

IS 345 MX Highbay

DALI-2 APC - carré - en saillie
EAN 4007841 010591
Réf. 010591



Schéma du circuit principal

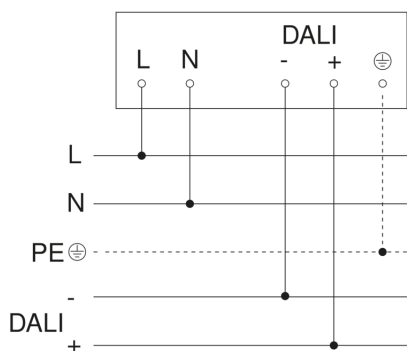


Schéma de câblage pour la mise en réseau DALI-2 APC & DALI-2 IPD

